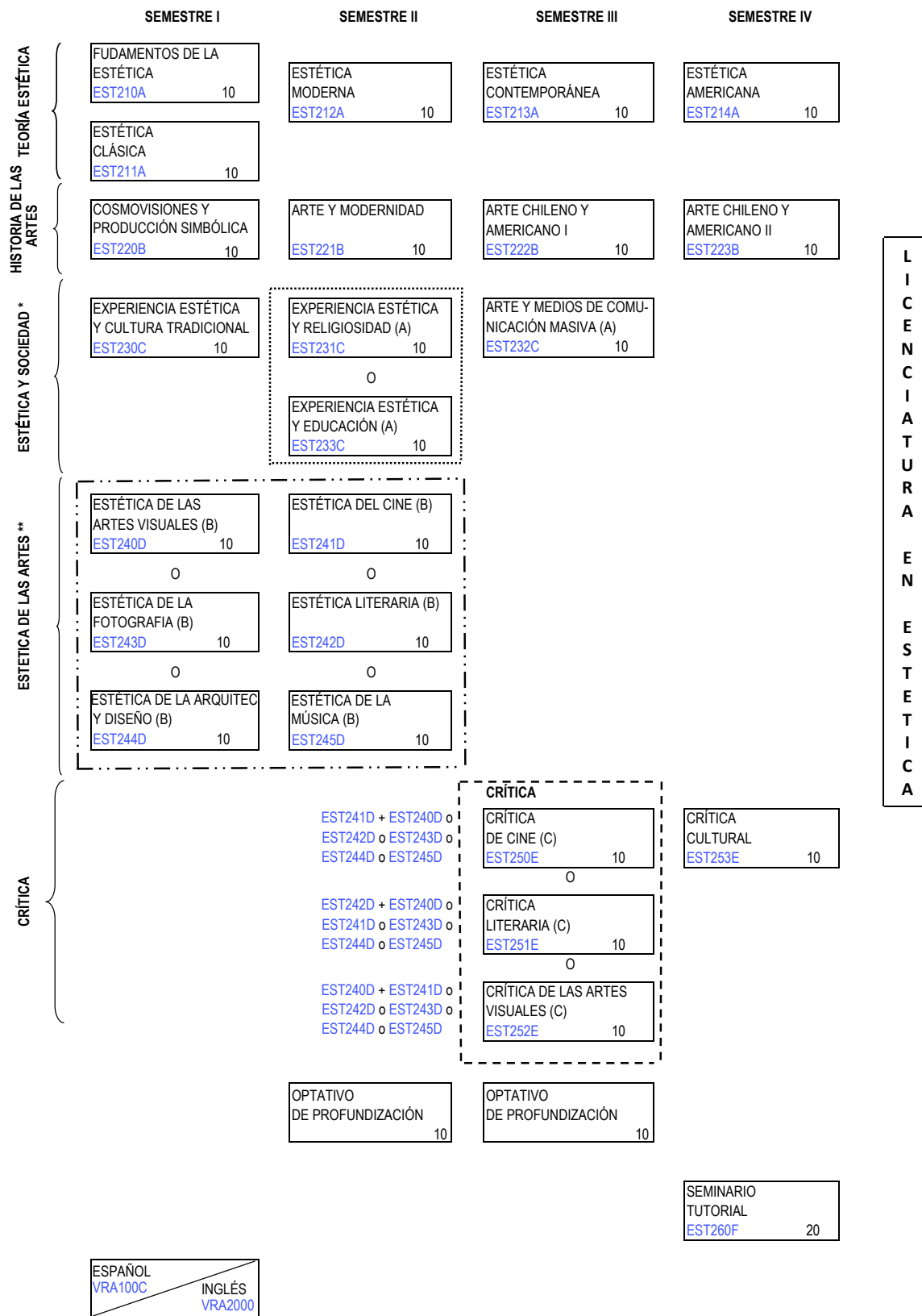


RESOLUCIÓN VRA N°108/2011
 LICENCIATURA EN ESTETICA
 ANEXO II - DIAGRAMA CURRICULAR



L
I
C
E
N
C
I
A
T
U
R
A
E
N
E
S
T
E
T
I
C
A

MÍNIMO	50	40	40	50	180
OPR		10	10		20
TOTAL	50	50	50	50	400

A): El alumno debe aprobar tres de estos cuatro cursos.

B): El alumno debe aprobar dos de estos cinco cursos.

C): El alumno debe aprobar uno de estos tres cursos.